

# 产品资料

## CWDZ00铂电阻温度传感器



CWDZ00铂电阻温度传感器适用于设备表面温度、液体温度、气体温度的测量。

输出: PT100

测量元件: 1/3B级

测量范围: -50~200°C

此外, 我们还能根据客户应用, 短时间内提供满足其应用需求的定制产品。

### 典型应用

▲适用于一般工业。

## 使用说明

温度变送器CWDZ00适用于设备表面温度、液体温度、气体温度的测量。操作人员有责任检验设备是否适合应用的工况条件。如果存在任何疑问, 请联系我们的销售部门以确保变送器的正确应用。对于因选型不当而造成的影响, 本公司不承担任何责任。

## 产品特点

- a) 体积小
- b) 重量轻
- c) 安装方便
- d) 测量精度高

## 图标说明

- ⚠ 危险! - 可能会导致死亡或重伤的危险情况。
- ⚠ 警告! - 可能会导致死亡或重伤的潜在危险情况。
- ! 小心! - 可能会导致轻伤的潜在危险情况。
- 👉 提醒! - 可能会导致人身伤害的潜在危险情况。
- ℹ 提示! - 确保设备无故障运行的提示和信息。

### 使用人员

- ⚠ 警告! 本资料适用于技术人员。

## 工作原理

基于电阻的热效应进行温度测量, 即电阻体的阻值随温度的变化而变化的特性, PT100温度感测器是一种以铂金(Pt)作成的电阻式温度检测器, 属于正电阻系数, 其电阻和温度变化的关系式如下:  $R=R_0(1+\alpha T)$  其中  $\alpha=0.00392$ ,  $R_0$ 为  $100\ \Omega$  (在  $0^\circ\text{C}$  的电阻值),  $T$ 为摄氏温度, 因此铂金作成的电阻式温度检测器, 又称为PT100。

## 技术参数

测量介质： 固体、液体或气体（与接触材质兼容）  
 测量范围： -50~200℃  
 测量元件： 1\*Pt100（1/3B级）  
 响应时间： ≤18s（符合IEC60751, 0.4m/s水流, 10℃步进）  
 稳定性能： ±0.1% FS/年  
 防护等级： IP68  
 绝缘电阻： ≥100MΩ, 500VDC  
 绝缘强度： 500VAC

## 环境条件

环境温度： -40~85℃  
 环境湿度： 0%~95%RH（无冷凝无结露）

## 整体材质

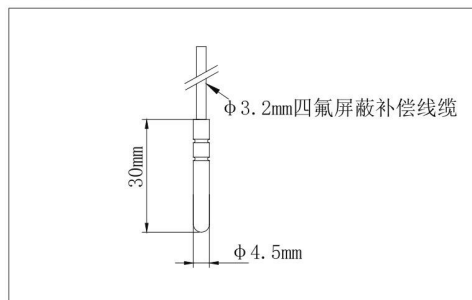
外 壳：	304不锈钢	
线 缆：	四氟屏蔽补偿线缆（Φ3.2mm）	耐温-50~200℃
	聚氨酯屏蔽补偿线缆（Φ4.7mm）	耐温-50~100℃

## 机械稳定性

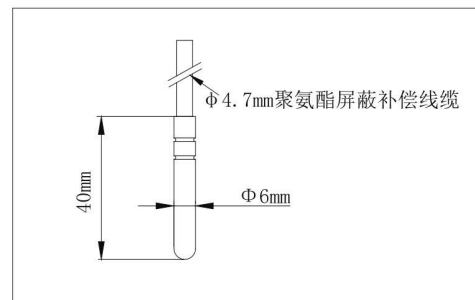
抗震性能： 10g(20...2000Hz) 符合IEC60068-2-6标准  
 抗冲击性： 500g/ms 符合IEC60068-2-27标准

## 外形与尺寸

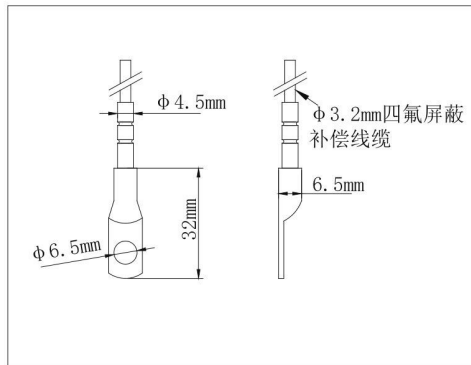
护管式(H)



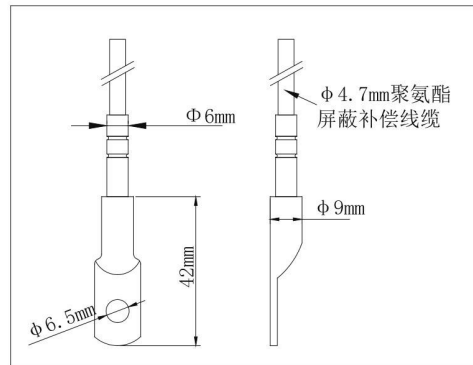
护管式(H1)



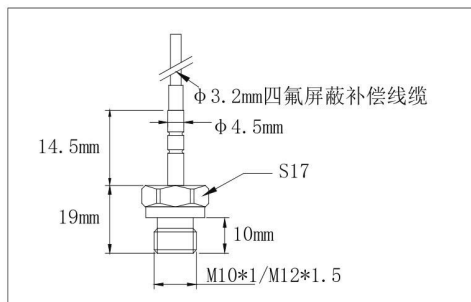
压鼻式(Y)



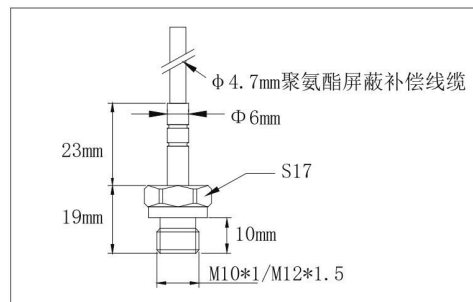
压鼻式(Y1)



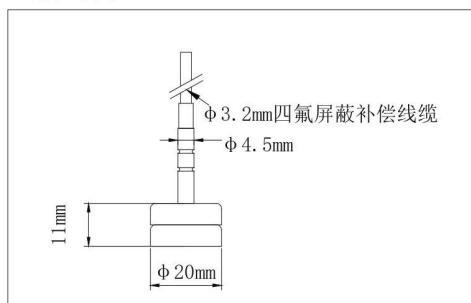
旋入式(X/Z)



旋入式(X1/Z1)

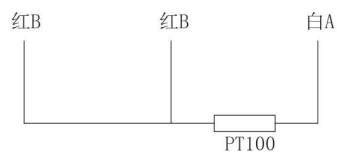


磁吸式(C)



## 接线示意

PT100电阻信号输出接线图（三线制）





## 参数选型

CWDZ	温度传感器		
代号	传感器类型		
00	铂电阻		
代号	测量元件		
无	PT100铂电阻 (1/3B级)		
DZ	定制		
代号	探头样式		
H	护管式 (四氟线缆)		
H1	护管式 (聚氨酯线缆)		
C	磁吸式 (四氟线缆)		
Y	压鼻式 (四氟线缆)		
Y1	压鼻式 (聚氨酯线缆)		
X	旋入式 (螺纹M10*1四氟线缆)		
X1	旋入式 (螺纹M10*1聚氨酯线缆)		
Z	旋入式 (螺纹M12*1.5四氟线缆)		
Z1	旋入式 (螺纹M12*1.5聚氨酯线缆)		
DZ	定制		
代号	线缆长度		
L1	1m		
L2	2m		
L3	3m		
L5	5m		
L10	10m		
LX	定制 (X: 为线缆长度)		
代号	定制		
D	其他定制要求		
无	常规		
CWDZ	00	H1 L1	选型举例
例如: CWDZ00-H1-L1 (PT100铂电阻温度传感器、护管式 $\Phi$ 6mm、线长1m)			

## 订货须知

### ⚠ 警告!

用户在订购时要注意根据介质的温度和环境、安装条件选择合适的规格。

### 订购信息

型号/探头样式/线缆长度/定制



更多资料请扫码  
前往官网获取



星仪传感器制造有限公司  
Star sensor manufacturing Co., Ltd

Tel: 400-600-4496

www.star-sensor.com

厂址: 燕郊经济开发区 天山国际创业基地 20号