

典型应用

- ▲ 医疗技术
- ▲ 制药行业
- ▲ 食品饮料行业



1. 概述

1.1 安全指导

本操作手册包含了如何正确使用该变送器的重要信息。变送器安装人员在操作该变送器前应认真阅读本操作手册。如遇更深入了解或有特殊问题，而本操作说明书未作详细介绍的部分，请同本公司联系，以获得必要的信息。

请注意手册上的警告标志！禁止被测介质结晶或凝固，否则将损坏传感器！

操作人员须严格按照操作手册的安全说明和使用指南进行操作。另外，须遵守职业安全规则，事故预防准则以及国家安装标准和工程规范。

请妥善保管本手册，将其存放于本变送器附近便于取阅的位置。

本操作手册的版权受保护。此版本的操作手册是根据印刷时对产品能够实现的功能编写，尽可能详实完整的描述产品功能和操作步骤。如果您发现错误，欢迎批评指正。对于其中可能出现的错误描述和可能引发的后果，本公司并不承担责任。

- 保留技术参数的修改权 -

1.2 图标说明

- ⚠ 危险！ - 可能会导致死亡或重伤的危险情况。
- ⚠ 警告！ - 可能会导致死亡或重伤的潜在危险情况。
- ⚠ 小心！ - 可能会导致轻伤的潜在危险情况。
- ！ 提醒！ - 可能会导致人身伤害的潜在危险情况。
- 👁 提示！ - 确保设备无故障运行的提示和信息。

1.3 使用人员

⚠ 警告！ 本手册适用于技术人员。

1.4 责任限制

对于因不遵循操作手册、不当使用、自行改动和毁坏而导致变送器损坏的，本公司不承担赔偿责任并且不提供维修服务。

1.5 使用说明

压力变送器CYYZ65系列可以根据型号的不同进行压力的测量。适用于液体或气体和流程工业的压力测量。操作人员有责任检验设备是否适合应用的工况条件。如果存在任何疑问，请联系我们的销售部门以确保变送器的正确应用。对于因选型不当而造成的影响，本公司不承担任何责任。

订购型号适于测量样本中说明的气体或液体介质。使用者须确保被测介质与变送器接触材质兼容。

⚠ 警告！
不当使用会导致危险的发生！

2. 产品概述

CYYZ65系列压力变送器产品采用不锈钢隔离膜的OEM压力传感器作为信号测量元件，并经过计算机自动测试，用激光调阻工艺进行了宽温度范围的零点和灵敏度温度补偿。放大电路将传感器信号转换为标准输出信号，充分发挥了传感器的技术优势，使CYYZ65系列压力变送器具有优异的性能。它易清理、带HART、抗干扰、温度漂移小、稳定性高，具有很高的测量精度，是制药、食品等行业领域理想的压力测量仪表。

3. 工作原理

压力传感器是在单晶硅片上扩散一个惠斯通电桥，被测介质施压使桥臂电阻值发生变化（压阻效应），产生一个差动电压信号，此信号经专用放大器，将量程相对应的信号转化成标准模拟信号（如图3-1所示）。

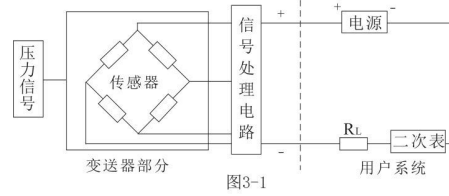


图3-1

4. 产品特点

- 采用膜片隔离技术
- 集成芯片、宽电压供电
- 易清理、安装方便、本安防爆、HART协议
- 截频设计、抗干扰能力强、防雷击
- 限流、限压、反接保护（限电流输出）
- 精度高、稳定性好、响应速度快

5. 技术参数

测量介质：液体或气体（与接触材质兼容）
 整体材质：膜片 316L不锈钢（接触）
 过程连接 316L不锈钢（接触）
 外壳 压铸铝
 额定量程：0~10kPa~10MPa（详见量程选型表）
 调校量程范围必须在额定量程范围内≥1/10
 额定量程
 压力方式：表压
 输出信号：4~20mA HART通讯
 供电电压：12~36VDC 常规
 15~36VDC 常规（带显示）
 精度等级：0.1%FS（量程≥100kPa 定制）
 0.25%FS（量程≥100kPa 默认）
 0.5%FS（10kPa≤量程<100kPa 默认）
 表头显示精度0.5%FS、液晶（LCD）显示
 工作条件：介质温度 -40~130℃
 环境湿度 相对0%~95%（无冷凝 无结晶）
 环境温度 -40~85℃
 温度补偿：-10~70℃（精度为0.25%FS、0.5%FS、1%FS）
 -40~80℃（精度为0.1%FS）
 抗震性能：10g（20...2000Hz）
 过载能力：200%满量程
 响应频率：模拟信号输出≤500Hz
 稳定性能：±0.1% FS/年
 温度漂移：±0.01%FS/℃（温度补偿范围内）
 整体重量：≈1500g
 防护等级：IP65
 注：以上防护等级是指电气连接完整后所达到
 功率范围：电流型≤0.02Us(W)
 注：Us=供电电压
 负载特性：电流型负载≤[(Us-7.5) ÷ 0.02 (Us=供电电压)] Ω
 (4~20) mA DC

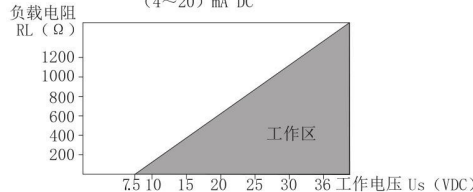


图5-1

6. 外形尺寸

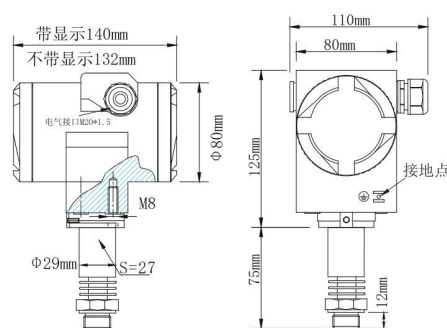


图6-1 螺纹连接

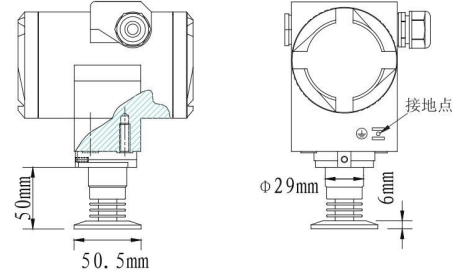


图6-2 卡箍连接

7. 安装及注意事项

- ⚠ 警告！
a) 须在无加压和无供电的情况下进行变送器的安装。
- ⚠ 警告！
b) 变送器须由阅读并理解本操作手册的专业技术人员进行安装。
- ⚠ 危险！
c) 该变送器采用扩散硅充油芯体，使用不当会引起爆炸事故。为确保安全，严禁测量氧气。
- ⚠ 危险！
d) 本产品非防爆，在防爆区使用会引起严重的人身伤害和重大的物质损失。
- ⚠ 警告！
e) 禁止测量与变送器接触材质不兼容的介质。
- 👁 f) 当收到产品时请检查包装是否完好，并核对变送器型号和规格是否与您选购的产品相符。

! g) 为避免膜片的损坏，请在开始启用该设备前再拆开包装和保护帽。请保存好产品发货时配的保护帽。设备被拆下后请马上为压力接口戴上保护帽。处理没有保护措施隔膜时请格外的小心，因为没有保护措施隔膜非常敏感很容易被损坏。

! h) 要轻拿轻放不能随意抛扔，安装该变送器时请不要使用蛮力。

👁 i) 小于0.03MPa垂直安装，以免影响测量精度，其它可任意角度安装在测量点上，若接口尺寸和现场接口尺寸不符，可自制转换接头连接。

👁 j) 在安装时，应该注意使设备的压力接口向上安装（便于气体排放）。

👁 k) 如果变送器安装时压力接口为向上或侧向时，需确保没有液体在设备壳体流动，否则湿气和污垢会堵塞电气连接附近的大气口，甚至引发设备故障。须保证电气连接的螺纹连接边缘无灰尘和污垢残留。

👁 l) 尽量安装在温度梯度变化小的场合。

👁 m) 如果变送器被安装在恶劣现场会遇到雷击或过压等危险的损坏时，我们建议用户在配电箱或电源与变送器之间进行防雷击和过压保护。

👁 n) 测量高温介质时，注意不要让介质温度超过变送器的工作温度上限。必要时，需加装冷却装置。

👁 o) 安装时应在变送器和介质之间加装压力截止阀，以便检修和防止取压口堵塞而影响测量精度。

👁 p) 安装过程中应使用扳手从设备底部的六方螺帽处将变送器拧紧，避免直接旋动设备上盖而造成连接处断开。

! q) 本产品属于弱电设备，布线时须与强电线缆分开布设，应遵守国家相关布线标准（GB/T50312-2016）进行布线。

👁 r) 确保电源供电电压符合变送器供电要求。确保压力源压力在该变送器的量程范围内；

👁 s) 在压力测量过程中，应缓慢加压和卸压，避免瞬间加至高压或降至低压；

⚠ 警告！
t) 在拆卸变送器时确保变送器已断开压力源和电源，以免介质喷出发生事故；

👁 u) 用户在使用时请不要自行拆解，更不能触碰膜片，以免造成产品损坏。

8. 接线安装

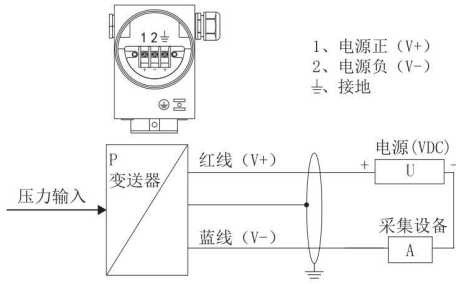


图8-1 电流输出接线图（两线制）

- 代表屏蔽线，所标注接地点须全部有效接地。
- 变送器外壳默认接地，所以要求现场设备需有效接地。
- 只有电流输出有反接保护（无损坏但不工作）、限流限压保护。其他输出信号反接会导致变送器损坏。
- 用户必须确保所用线缆的外径在卡套允许的范围之内。另外还要确保线缆稳固无间隙的安装。压线帽锁紧直径5~9mm。
- 一定要旋紧压线螺母以确保防护等级。

9. 仪表显示说明

9.1. 更改液晶显示

正常显示时，长按S键，显示在电流、主变量、百分比之间切换，出现需要的显示时松手即可；此时可能每隔3秒显示跳变一次，当出现不需要的变量时，重复以上操作一次即可。

9.2. 更改单位

正常显示时，长按Z键，屏幕上5个0依次闪烁。等最右位闪烁时松手，按S键，把数字改成“00002”，按M键一次，液晶左下角显示数字“2”。每按下S键一次，右下角单位切换一个，直至需要的单位出现，按M键保存。

9.3. 更改量程范围

正常显示时，长按Z键，屏幕上5个0依次闪烁。等最右位闪烁时松手，按S键，把数字改成“00003”，按M键一次，液晶左下角显示数字“3”。按下S键一次，最左侧箭头闪烁，按Z键移位，按S键更改数字。最右位闪烁时，按下Z键，小数点全亮，按下S选择小数点位置。输入完后按M键，保存数据并自动切换到量程上限。（注：如不需要调整下限，进入“3”后可直接按下M键跳过，直接进入“4”）此时液晶左下角显示“4”，重复以上操作，更改数字后按M键保存即可。

9.4. 更改阻尼

正常显示时，长按Z键，屏幕上5个0依次闪烁。等最右位闪烁时松手，按S键，把数字改成“00005”，按M键一次，液晶左下角显示数字“5”。按下S键一次，最左侧箭头闪烁，按Z键移位，按S键更改数字。最右位闪烁时，按下Z键，小数点全亮，按下S选择小数点位置。输入完后按M键，保存数据并自动切换到菜单6。

9.5. 主变量调零

正常显示时，长按Z键，屏幕上5个0依次闪烁。等最右位闪烁时松手，按S键，把数字改成“00006”，按M键一次，液晶左下角显示数字“6”。按下S键，右下角显示在“NO”和“YES”之间切换，当显示“YES”时按M键完成调零。快捷键：正常显示时，同时按下M+Z键，并保持5秒。液晶左下角显示数字“6”，其它操作同上。

9.6. 输出函数

正常显示时，长按Z键，屏幕上5个0依次闪烁。等最右位闪烁时松手，按S键，把数字改成“00008”，按M键一次，液晶左下角显示数字“8”。按下S键，右下角显示在“LIN线性”和“SQRT电流开方”之间切换，当需要的函数出现时按M键保存。

9.7. 校准上下限

正常显示时，长按Z键，屏幕上5个0依次闪烁。等最右位闪烁时松手，按S键，把数字改成“00009”，按M键一次，液晶左下角显示数字“9”。按下S键一次，最左侧箭头闪烁，进入校准，加对应压力，按Z键移位，按S键更改数字，最右位闪烁时，按下Z键，小数点全亮，按下S选择小数点位置，输入完后按M键，保存数据并切换到校准量程上限。此时液晶左下角显示“10”，加对应压力，重复以上操作，输入压力值后按M键保存即可。注：此功能要求9、10菜单都必须同时校准！并且上下限不能是相同的压力！

9.8. 任意点迁移

调整完“10”后自动进入，参照9/10项设置数据方式，在屏幕上设置需要迁移到的值（当前压力值），按下M键，保存数据即可。

- 注1：在2-3-4-5-6中的任何一个菜单，每按下一次M键，都会切换到下一个菜单，如果有改动同时会保存。菜单8的下一个菜单为0表示是正常显示状态，此时如果无按键操作，3秒钟后自动退出调整状态，开始正常显示。3秒钟内有按键操作，则重新循环2-3-4-5-6菜单。
- 注2：阻尼中输入05678.或5678.0仪表可恢复到出厂状态。
- 注3：菜单9-10-11需要专业人员操作，故不再上述循环之内，只能通过“00009”进入。

10. 规格选型

CYTZ65智能卫生型压力变送器选型表	
CYZZ	压力变送器
代号	变送器类型
65	智能卫生型(默认无连接线)
代号	显示
X	有显示
P	无显示
代号	额定量程范围
详见量程选型表	
代号	信号输出
HART	4-20mA HART通讯
DZ	定制
代号	连接方式
14	M20*1.5 外螺纹
19	G1/2 外螺纹
25	卡箍(50.5)
44	定制
代号	精度等级
S	0.1%FS 定制(量程≥100kPa)
B	0.25%FS 常规(量程≥100kPa)
C	0.5%FS 常规(10kPa≤量程<100kPa)
代号	供电电压
G	12-36VDC 常规
G2	15-36VDC 常规(带显示)
DZ	定制
代号	定制
D	其他定制要求
无	常规
CYZZ	65 X 12 HART 14 B G2 选型举例
例：CYTZ65-X-12-HART-14-B-G2(智能卫生型压力变送器、有显示、量程0-10MPa、4-20mA HART通讯、连接M20*1.5、精度0.25%、供电15-36VDC)	

额定量程选型附表					
代号	量程	代号	量程	代号	量程
04	▲0~10kPa	05	▲0~20kPa	06	▲0~50kPa
08	0~200kPa	09	0~0.4MPa	10	0~0.5MPa
12	0~1MPa	13	0~1.6MPa	14	0~2.5MPa
16	0~6MPa	17	0~10MPa	67	定制

▲精度等级0.5级；无标注精度等级默认0.25级，可定0.1级。

11. 初次启动

- 警告！
- a) 在启用前，用户一定要检查变送器安装是否正确，是否有明显的损伤。
- 警告！
- b) 变送器须由阅读并理解本操作手册的专业技术人员启用并操作该设备。
- 警告！
- c) 该变送器只适用于符合技术要求的工况条件！

12. 售后服务

- a) 产品在保修期内经本厂技术人员检测属于质量问题本公司承担全部维修费用；
- 警告！
- b) 请在寄回前务必把残余的介质清理干净，特别是对人身健康有害的物质，如腐蚀性，有毒的，致癌的或具有放射性的物质；
- c) 请保存好保修卡和合格证，维修时随同产品一同返回；
- d) 如果变送器出现故障，请与本公司的售后服务取得联系，确认问题后需要把变送器寄回本司维修时请附带以下信息：
现场环境描述；
故障现象；
收货地址与联系方式；

12.1 常见故障分析与排除

故障现象	原因分析	排除方法
• 变送器无输出信号	• 变送器未供电 • 接线错误	• 给变送器按接线图正确供电
• 在压力恒定时输出不规则跳变	• 变送器未接地 • 现场射频干扰较强 • 未使用屏蔽线缆	• 使用屏蔽线缆且屏蔽层接地 • 变送器与大地可靠连接
• 变送器未接压力时，对应输出值不正确	• 变送器未工作在其要求的环境下	• 将变送器移到规定的环境下工作或采取措施使环境符合要求
• 变送器输出与测量压力不符	• 供电电压不正确 • 外接负载过大	• 是否符合供电范围 • 调整外接负载

若故障现象不属上述范围，请与我公司售后取得联系。

在变送器的使用寿命期间，可能会出现零点和满量程漂移。如果长时间使用之后出现以上现象，建议将变送器发回我司进行标定，以确保高精度。

13. 运输与储运

变送器应装入坚固的纸箱（大型仪表需用木箱）内，不允许在箱内自由窜动，在搬运时小心轻放，不允许野蛮装卸。存放地点应符合以下条件：

- a) 防雨防潮。
- b) 不受机械震动或冲击。
- c) 温度范围 -20~55℃。
- d) 相对湿度不大于80%。
- e) 环境中不含腐蚀性气体。

14. 开箱注意事项

- a) 开箱后，按装箱单检查文件和附件是否齐全。
装箱文件有：
使用说明书一份。
产品合格证一张。
保修卡一张。
- b) 观察变送器是否有因运输而产生损坏等现象，以便妥善处理。
- c) 望用户妥善保存“保修卡”切勿丢失，否则无法返厂免费维修！

15. 订货须知

- 警告！
- 用户在定购压力变送器时要注意根据介质的压力、温度、防护等级和环境条件选择合适的规格。